

Прибор приемно-контрольный охранный «Норд GSM Mini»

Паспорт
СЛГК.425513.049 ПС (02)

Nord GSM Mini Control Panel

Passport

C.Nord

Свидетельство о приемке и отгрузке

Прибор «Норд GSM Mini» изготовлен и принят в соответствии с обязательными требованиями государственных стандартов, действующей технической документации, признан годным для эксплуатации и упакован в ООО НТКФ «Си-Норд».

Представитель ОТК	Отгружено со склада
МП	МП
Дата приемки	Дата отгрузки

Сделано в России

Изготовитель ООО НТКФ «Си-Норд», cnord.ru
190020, Россия, г. Санкт-Петербург,
наб. Обводного канала, д. 199-201, к. 13,
БЦ «Обводный двор» +7 (812) 327-16-36, cnord@cnord.ru,
Тех. поддержка: support@cnord.ru, support.cnord.ru

RU

Комплектность

Наименование	Кол-во, шт.
Охранный прибор «Норд GSM Mini»	1
Аккумулятор типоразмера 18650	1
Сетевой адаптер 12 В, 1 А	1
Резистор 0,25 Вт - 2,2 кОм ± 5 %	8
Резистор 0,25 Вт - 4,3 кОм ± 5 %	8
Паспорт	1
Монтажный трафарет	1
Упаковка	1

Технические характеристики

Параметр	Значение
Основной источник электропитания	Источник постоянного тока напряжением 10 ÷ 14 В
Резервный источник питания	Li-ion аккумулятор типоразмера 18650, номинальным напряжением 3,7 В
Ток, потребляемый прибором от основного источника питания	не более 1000 мА
Максимальный ток, потребляемый от резервного источника питания проводными датчиками, подключенными к выходам S_PWR и S_GND	150 мА
Максимальное количество универсальных входов/выходов	4
<i>Клеммы Z1...Z4 используются для подключения шлейфов или в качестве выходов. Назначение каждой клеммы определяется при конфигурировании прибора.</i>	
Общее количество универсальных входов/выходов при использовании опционального расширителя «РПШ-12»	16
Параметры выходов для управления внешними устройствами:	
максимальное коммутируемое напряжение на каждом выходе	40 В
максимальный коммутируемый ток каждого выхода	250 мА
Сопротивление оконечных резисторов проводных шлейфов	(2,20±0,11) кОм (4,30±0,22) кОм
Тип разъема для подключения внешней GSM-антенны	MMCX
Диапазон рабочих температур:	
при работе от комплектного сетевого адаптера и аккумулятора	0...+50 °С
при работе от некомплектного внешнего ИБП	-20...+50 °С
Габаритные размеры	150 x 96 x 32 мм
Масса без аккумулятора	0,2 кг

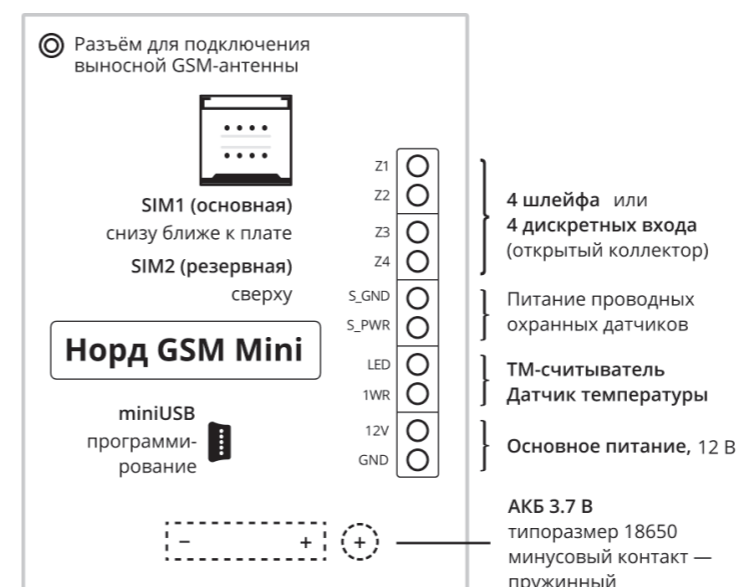
Назначение

Прибор предназначен для охраны объектов жилой и коммерческой недвижимости. Формирует сообщения о нарушении охраняемых зон на объекте и передает их в центр мониторинга по каналам сотовой телефонной связи стандарта GSM и сети Ethernet (опционально).

Работает с проводным оборудованием ООО НТКФ «Си-Норд» и других производителей.

Включение и подготовка к работе

- Вставьте одну или две SIM-карты в слоты. Основная SIM-карта располагается ближе к плате. Сверху устанавливается резервная.
- Снимите крышку батарейного отсека в нижней части прибора и вставьте АКБ.
- Снимите крышку отсека для подключения кабелей на задней стенке прибора, проденьте через крышку кабель основного питания и подключите к клеммам 12V и GND.
- С помощью конфигуратора «Хаббл» настройте прибор и подключите его к Центру Охраны. Инструкция для конфигурирования прибора: support.cnord.ru



Подключение и конфигурирование прибора должно выполняться квалифицированным специалистом.

Установка

- Выберите место установки. Рекомендуется устанавливать прибор внутри охраняемой зоны, вблизи выхода с объекта на высоте 1,5 м от пола.
- Приложите монтажный трафарет к стене в месте установки, просверлите отверстия и вверните два верхних самореза.
- Проденьте проводные шлейфы через заднюю крышку и подсоедините их к клеммам прибора. Закройте крышку.
- Повесьте прибор на два верхних самореза.
- Снимите крышку аккумулятора для доступа к монтажным отверстиям и закрепите нижнюю часть прибора.

Хранение и транспортирование

Условия хранения и транспортирования прибора должны соответствовать ГОСТ 15150-69.

В помещении для хранения не должно быть токопроводящей пыли, паров кислот и щелочей, а также газов, вызывающих коррозию и разрушающих изоляцию. Прибор в упаковке производителя может транспортироваться любым видом транспорта в крытых транспортных средствах.

Гарантии изготовителя

Срок службы изделия — 8 лет.
Гарантийный срок эксплуатации — 36 месяцев со дня продажи прибора изготовителем или дилером.
Сроки службы и хранения действуют при соблюдении действующей эксплуатационной документации.

По вопросам гарантийного обслуживания, ремонта и замены обращаться к изготовителю:

ООО НТКФ «Си-Норд», 190020, Россия,
г. Санкт-Петербург, наб. Обводного канала, д.199-201,
к.13, БЦ «Обводный двор»
+7 (812) 327-16-36, remont@cnord.ru, support@cnord.ru

Отметки о продаже

Сведения о ремонтах

Дата	Краткое описание неисправности	Отметка о ремонте
------	--------------------------------	-------------------

Supply Kit

Description	Q-ty, pcs.
Nord GSM Mini Control Panel	1
Battery Size 18650	1
Network Adapter 12 V, 1 A	1
Resistor 0.25 W - 2.2 k Ω \pm 5 %	8
Resistor 0.25 W - 4.3 k Ω \pm 5 %	8
Passport	1
Tracing Paper	1
Packaging	1

Specifications

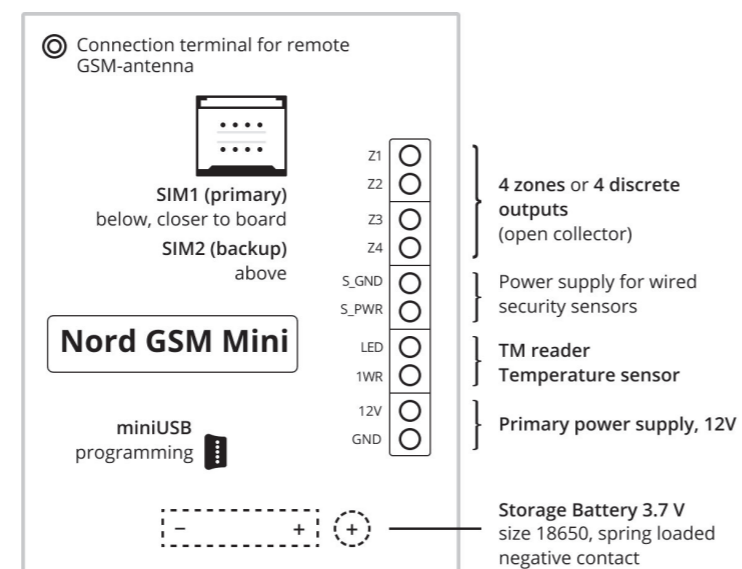
Parameter	Value
Primary power supply	DC power supply 10 ÷ 14 V
Backup power supply	Li-ion battery, size 18650, rated voltage 3.7 V
Primary power supply consumption current	max 1000 mA
Maximum allowable load current for wired sensors, connected to outputs S_PWR and S_GND when operating with internal battery	150 mA
Maximum number of universal inputs/outputs	4
<i>Terminals Z1 ... Z4 are used for connecting zones or as outputs. The function of each terminal is defined when the panel is configured.</i>	
Total number of universal inputs/outputs when using the optional expander EW-12	16
Parameters of outputs for control of peripheral equipment:	
Max switched output voltage	40 V
Max switched (inflowing) current of each output	250 mA
Resistance of wired zone terminal resistors	(2.20 \pm 0.11) k Ω (4.30 \pm 0.22) k Ω
Type of connector for remote GSM-antenna	MMCX
Operating temperature range:	
When operating from the packaged network adapter and battery	0...+50 °C
When operating from an external backup power source (not included in the standard kit)	-20...+50 °C
Dimensions	150 x 96 x 32 mm
Weight w/o battery	0.2 kg

Application

The product is a control panel designed for use in residential and commercial real estate property. The panel creates messages about breach of security zones and sends them to the Security Center via GSM and Ethernet (optional) cellular channels. The control panel is compatible with hardwired equipment by C.Nord SPb Ltd and other manufacturers.

Pre-Starting Procedures

1. Insert one or two sim-cards in the slots. The slot closer to the board is for the primary sim-card while the slot above is for the backup card.
2. Remove the battery compartment cover in the lower part of the panel and install the battery.
3. Remove the cable connection compartment cover on the panel back, run the primary power supply cable through the cover and connect it to terminals 12V and GND.
4. Utilize a Hubble Configurator to configure the control panel and connect it to the Security Center. Find the Panel Configuration Guide at support.cnord.ru



⚠ Control panels must be configured and connected only by qualified personnel.

Installation

1. Select a mounting location. It is recommended to install the control panel within a security zone and near the exit at 1.5m from the floor.
2. Put the tracing paper against the wall in the mounting location, drill start holes and screw in two upper self-tapping screws.
3. Insert flexible cables through the back cover and connect them to the panel terminals. Close the cover.
4. Hang the control panel on two upper self-tapping screws.
5. Remove the storage battery cover to access the mounting holes and attach the lower part of the panel.

Storage and Transportation

The storage room must not have current-conducting dust, acid and alkali fumes, or corrosive and insulation breaking gases. The panel in the manufacturer's packaging can be transported by any covered transport means.

Manufacturer's Warranty

Product life is 8 years.

Warranty period is 36 months starting from the day the product is sold by the manufacturer or a dealer.

The product life and storage times are valid as long as the proper operational document procedures are observed.

If you have any questions regarding warranty maintenance, repair and replacement, please contact the manufacturer:

C.Nord SPb Ltd,
Business Center Obvodny Dvor, Office 13, 199-201, Nab.
Obvodnogo Kanala, Saint Petersburg, Russia, 190020
+7 (812) 327-16-36, remont@cnord.ru, support@cnord.ru

Made in Russia

Manufacturer: C.Nord SPb Ltd
Business Center Obvodny Dvor, Office 13, 199-201, Nab.
Obvodnogo Kanala, Saint Petersburg, Russia, 190020
+7 (812) 327-16-36, cnord@cnord.ru, cnord.ru
Technical Support: support@cnord.ru, support.cnord.ru